

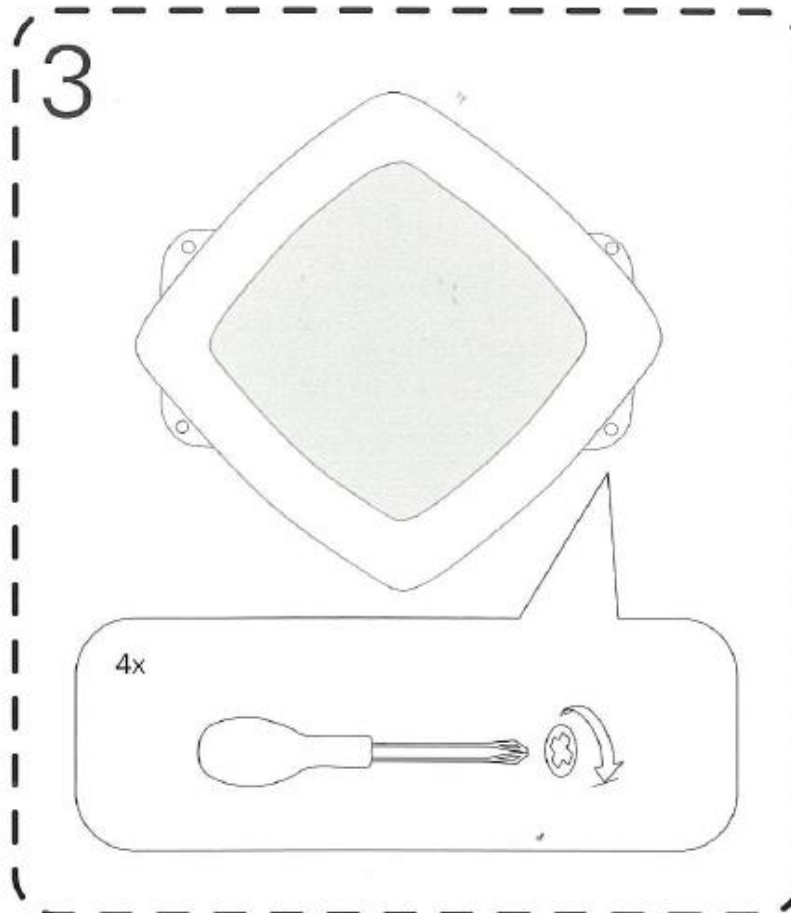
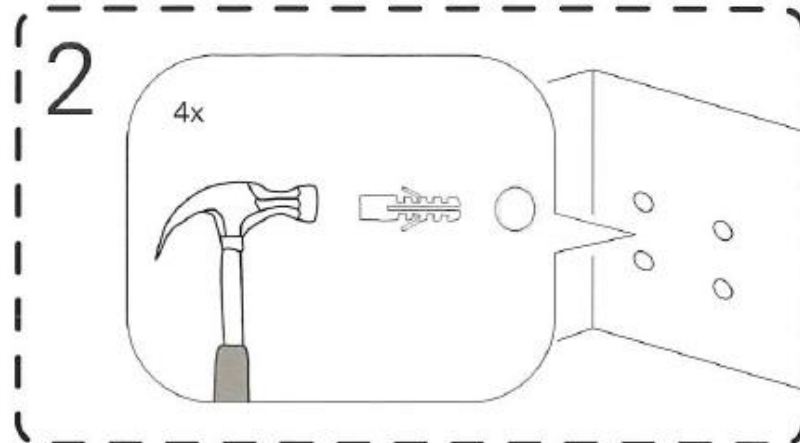
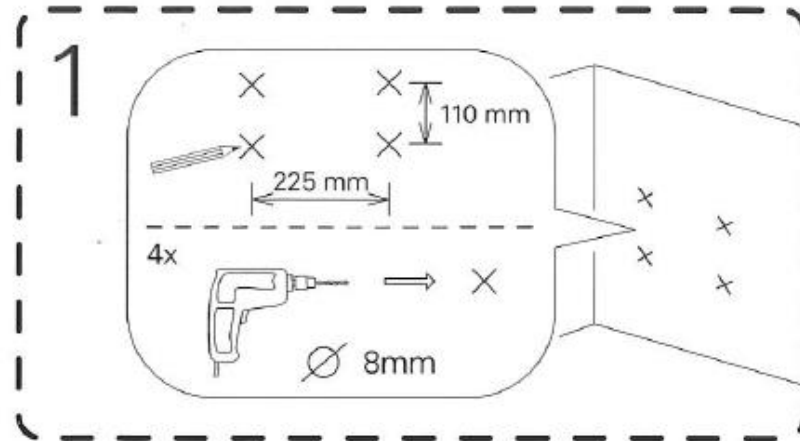
Mini Rotating Sound Panel – Water Wheel 23153

Montageanleitung | assembly instruction

Bevor Sie das Spielgerät aufbauen, lesen Sie bitte diese Ratschläge und Anleitung unbedingt durch! Zum Aufbau des Spielgerätes wird ein Hammer, eine Bohrmaschine, einen 8 mm Bohrer und ein Kreuzschlitzschraubendreher benötigt.

Previous to assembling the toy, please, read these instructions carefully and follow the advice given. For construction you need a hammer, a drill machine, an 8 mm drill and a screwdriver.

Lieferumfang | package content



Sicherheitshinweise: Lassen Sie spielende Kinder nicht unbeaufsichtigt. Bitte überprüfen Sie den korrekten Aufbau. Nicht verwenden falls etwas defekt, gelockert oder gebrochen ist! Nicht im Freien verwenden!

Safety instructions: Never leave playing children unattended. Please, check that the toy has been assembled properly. Do not use the toy if any parts are loose or damaged. Not suitable for outdoor-use!

Für Kinder unter 3 Jahren nicht geeignet.
Not suitable for children under the age of three.