



(shown with other products such as bubble tubes)

1. Product Name

Acrylic Mirror Panel

2. Product Code

11160 – Non-standard size

13112 – 175 x 100cm

14892 – 70 x 124cm

14893 – 80 x 150cm

14894 – 130 x 175cm

16793 – 150 x 175cm

3. Colour

Not applicable

4. Brief Description

Reflections add another dimension to the Snoezelen® environment.

5. Contents

- 1 x board
- 1 x mirror

6. Snoezelen® Stimulations

- Sight

7. Best Use

On flat walls behind bubble tubes or ballpools.

8. Compatible ROMPA® Products

ROMPA® offers an extensive range of mirrors. Visit www.rompa.com for more information.

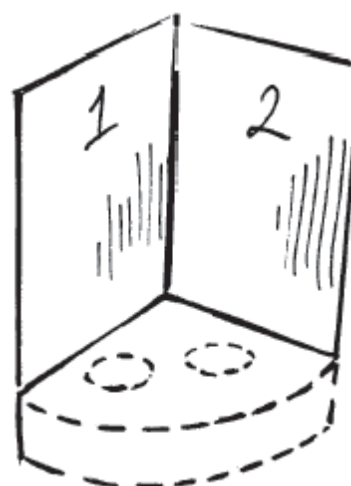
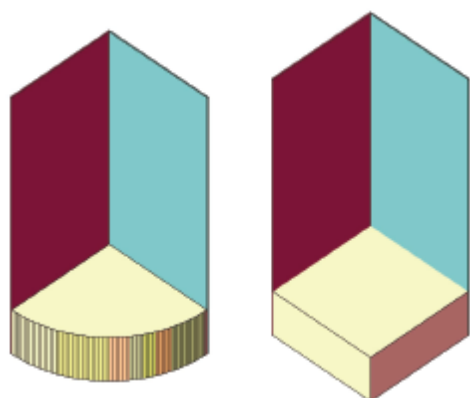
9. Starting Up

- Fix the board to the wall.
- Attach the mirror panel to the board.
- Remove the protective film.

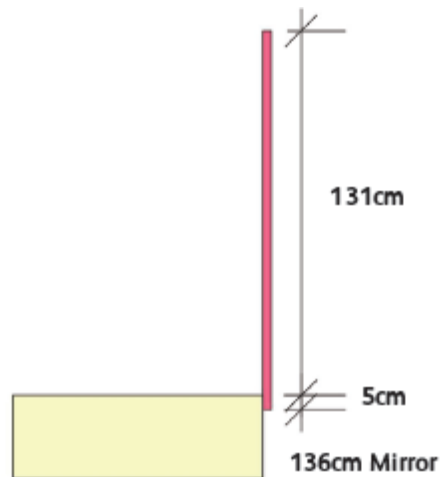
10. Detailed Description

Reflections add another dimension to the Snoezelen® environment. Enhance the visual effect of your Bubble Tube with mirror panels, creating the illusion of 4 Bubble Tubes not one! Much safer than glass, these acrylic mirror panels fix to the wall from the level of the top of the padded base. Each panel has a similar sized wooden board which is fixed to the wall first to ensure the mirror does not crack. The acrylic mirror is to be glued to the board. Fittings not supplied.

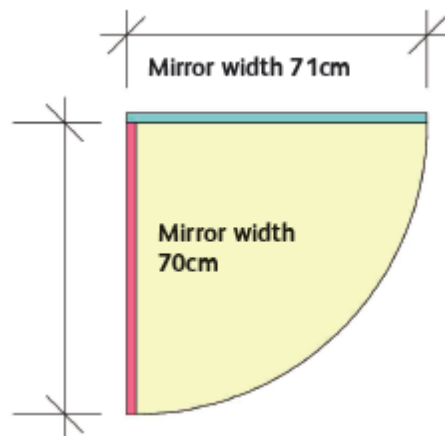
Suggested uses of two panels with a cushioned platform:



Position of mirror just below the cushioned platform:



You may wish to buy one mirror 1cm wider than the other, to allow the smaller mirror to be pushed up against the larger one to create an equal mirror width on both sides:



Acrylic mirrors can be virtually any size (within reason). The following information may be helpful when choosing mirrors for standard cushioned platforms.

1m Bubbletube (111 overall)

Cushioned Platforms		Mirrors	
Code	Size	1	2
14896	70 x 70 x 30cm	70 x 86cm	71 x 86cm
14897, 19060	80 x 80 x 30cm	80 x 86cm	81 x 86cm
19061	100 x 100 x 30cm	100 x 86cm	101 x 86cm
14898, 19062	110 x 110 x 30cm	110 x 86cm	111 x 86cm
14899	130 x 130 x 30cm	130 x 86cm	131 x 86cm

1.5m Bubbletube (161 overall)

Cushioned Platforms		Mirrors	
Code	Size	1	2
14896	70 x 70 x 30cm	70 x 136cm	71 x 136cm
14897, 19060	80 x 80 x 30cm	80 x 136cm	81 x 136cm
19061	100 x 100 x 30cm	100 x 136cm	101 x 136cm
14898, 19062	110 x 110 x 30cm	110 x 136cm	111 x 136cm
14899	130 x 130 x 30cm	130 x 136cm	131 x 136cm

1.75m Bubbletube (186 overall)

Cushioned Platforms		Mirrors	
Code	Size	1	2
14896	70 x 70 x 30cm	70 x 161cm	71 x 161cm
14897, 19060	80 x 80 x 30cm	80 x 161cm	81 x 161cm
19061	100 x 100 x 30cm	100 x 161cm	101 x 161cm
14898, 19062	110 x 110 x 30cm	110 x 161cm	111 x 161cm
14899	130 x 130 x 30cm	130 x 161cm	131 x 161cm

2m Bubbletube (211 overall)

Cushioned Platforms		Mirrors	
Code	Size	1	2
14896	70 x 70 x 30cm	70 x 186cm	71 x 186cm
14897, 19060	80 x 80 x 30cm	80 x 186cm	81 x 186cm
19061	100 x 100 x 30cm	100 x 186cm	101 x 186cm
14898, 19062	110 x 110 x 30cm	110 x 186cm	111 x 186cm
14899	130 x 130 x 30cm	130 x 186cm	131 x 186cm

11. Safety

- Always supervise the use of this product.

12. Technical Specification

Acrylic

13. Installation

1. Great care should be taken when installing Acrylic Mirrors as they can easily be damaged if incorrectly installed.
2. Mirror Panels fitted behind a Bubble Tube should be positioned so their width is the same as the Cushioned Platform. Their height should be 250mm less than the height of the tallest tube. Please see the information above about suggested mirror sizes and installing two mirrors in a corner.
3. Unless the wall is already boarded, the board supplied should be fixed to the wall and the screws countersunk. Place screws/cups every 30cm, approximately 1cm in from edge.
4. Attach the mirror panels to the board using a good quality, proprietary brand contact adhesive or double sided tape e.g. Evo-Stick. The edges should be securely glued/taped in. It is your responsibility to check that the adhesive you use is adequate to hold the mirror, and that a sufficient amount is used at the edges and at regular intervals across the whole of the back of the mirror. Apply plenty of tape or glue. If using glue, spread the glue over the back before attaching the board. Seek professional advice if in any doubt. You may wish to screw the mirror to the board – if so, please choose appropriate tools and fixings. Whichever fixing method is chosen, use enough tape/glue/screws to make sure the mirror does not warp.
5. Remove the protective film.

14. Care and Maintenance

- Cleaning: Wipe with a damp chamois leather or polish with a soft duster and warm soapy water. Use a very mild soap product. Do not use abrasive cleaning products, disinfectant, alcohol or solvent-based products as these will scratch the mirrors.
- Keep sharp and pointed objects away from the mirror to avoid scratches.

15. Troubleshooting

Not applicable

Further copies of these instructions can be downloaded at www.rompa.com

We hope you find our instructions invaluable. If you have any suggestions for improving them further your comments will be greatly received – please contact us at producthelp@rompa.com



(les miroirs et les colonnes à bulles)

1. Produit

Panneau Miroir

2. Code

11160 – dimensions à commande

13112 – 175 x 100cm

14892 – 70 x 124cm

14893 – 80 x 150cm

14894 – 130 x 175cm

16793 – 150 x 175cm

3. Couleur

Ne s'applique pas

4. Brève Description

Ces panneaux miroirs sont en plexiglas de 3mm d'épaisseur. Ces miroirs sont d'une très grande résistance et présentent un aspect impeccable.

5. Contenu

- 1 x planche
- 1 x miroir

6. Stimulations Snoezelen®

- Vue

7. Usage

Aux murs derrière les colonnes à bulles ou les piscines à balles.

8. Produits Compatibles de ROMPA®

ROMPA® offre une grande gamme de miroirs. Voir www.nenko.fr ou www.nenko.be pour des renseignements.

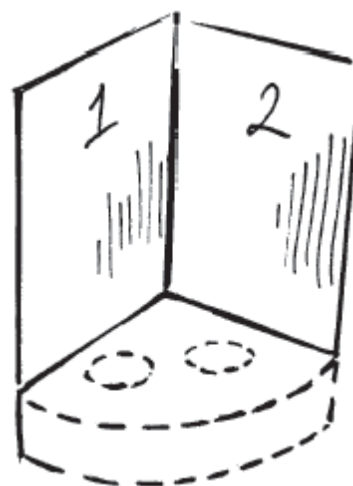
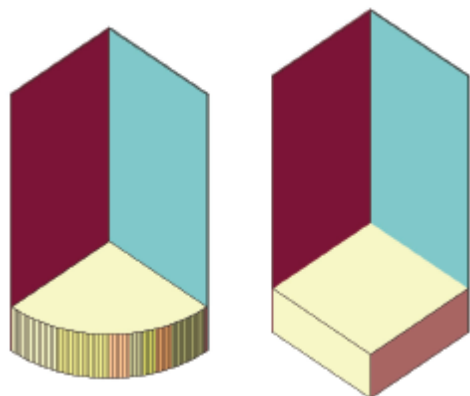
9. Fonctionnement

- Attachez la planche au mur.
- Attachez le miroir au panneau.
- Enlevez le film protecteur.

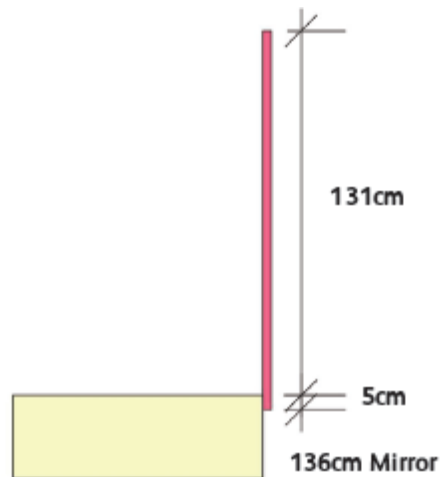
10. Description

Ces panneaux miroirs sont en plexiglas de 3mm d'épaisseur. Ces miroirs sont d'une très grande résistance et présentent un aspect impeccable. Les reflets sont équivalents à ceux obtenus par une glace. Ne pas confondre avec le polystyrène qui déforme les images. Placez le miroir à 25cm du sol dans l'alignement de l'embase rembourrée.

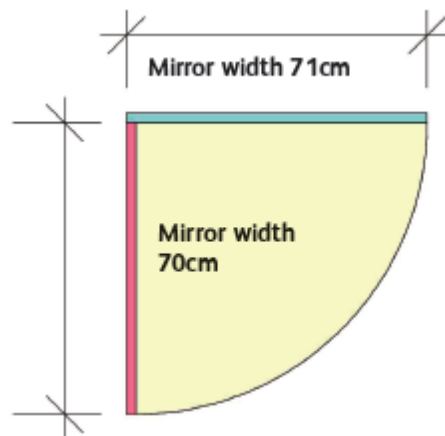
Des usages pour deux panneaux avec une plateforme rembourrée:



La position du miroir juste au-dessous de la plateforme rembourrée:



On peut acheter un miroir 1cm plus large que l'autre, pour que la largeur totale des deux miroirs ('mirror width') soient égale:



Nous pouvons fabriquer les miroirs à commande (dimensions spéciaux). Les renseignements suivants peuvent vous aider en choisissant les miroirs pour les coussins rembourrés typiques.

1m Bubbletube (111 overall)		Colonne à Bulles	
Cushioned Platforms		Mirrors	
Code	Size	1	2
14896	70 x 70 x 30cm	70 x 86cm	71 x 86cm
14897, 19060	80 x 80 x 30cm	80 x 86cm	81 x 86cm
19061	100 x 100 x 30cm	100 x 86cm	101 x 86cm
14898, 19062	110 x 110 x 30cm	110 x 86cm	111 x 86cm
14899	130 x 130 x 30cm	130 x 86cm	131 x 86cm

1.5m Bubbletube (161 overall)			
Cushioned Platforms		Mirrors	
Code	Size	1	2
14896	70 x 70 x 30cm	70 x 136cm	71 x 136cm
14897, 19060	80 x 80 x 30cm	80 x 136cm	81 x 136cm
19061	100 x 100 x 30cm	100 x 136cm	101 x 136cm
14898, 19062	110 x 110 x 30cm	110 x 136cm	111 x 136cm
14899	130 x 130 x 30cm	130 x 136cm	131 x 136cm

1.75m Bubbletube (186 overall)			
Cushioned Platforms		Mirrors	
Code	Size	1	2
14896	70 x 70 x 30cm	70 x 161cm	71 x 161cm
14897, 19060	80 x 80 x 30cm	80 x 161cm	81 x 161cm
19061	100 x 100 x 30cm	100 x 161cm	101 x 161cm
14898, 19062	110 x 110 x 30cm	110 x 161cm	111 x 161cm
14899	130 x 130 x 30cm	130 x 161cm	131 x 161cm

2m Bubbletube (211 overall)			
Cushioned Platforms		Mirrors	
Code	Size	1	2
14896	70 x 70 x 30cm	70 x 186cm	71 x 186cm
14897, 19060	80 x 80 x 30cm	80 x 186cm	81 x 186cm
19061	100 x 100 x 30cm	100 x 186cm	101 x 186cm
14898, 19062	110 x 110 x 30cm	110 x 186cm	111 x 186cm
14899	130 x 130 x 30cm	130 x 186cm	131 x 186cm

11. Sécurité

- Il faut toujours surveiller l'usage de ce produit.

12. Caractéristiques Techniques

Acrylique

13. Installation

1. Prenez soin en installant vos miroirs – sinon, on risque de les endommager.
2. Positionnez un miroir qui se trouvera derrière une colonne à bulles pour que sa largeur soit le même que la largeur de la Plateforme Rembourrée. Placez le miroir à 25cm du sol dans l'alignement de la Plateforme rembourrée. Prière de voir les renseignements au-dessus pour des conseils.
3. S'il n'y a pas déjà une planche sur votre mur, fixez la planche fournie au mur. Noyez les vis. Fixez la planche au mur avant d'enlever le film protecteur du miroir. Positionnez les vis tous les 30cm, approximativement 1cm du bord.
4. Attachez le miroir à la planche en vous servant d'une colle forte ou du ruban adhésif aux deux côtés. Vérifiez que les bords sont bien attachés au mur. C'est à vous à acheter de la colle ou du ruban qui convient, et d'utiliser assez de colle/ruban/vis. Distribuez bien le ruban/la colle à l'arrière du miroir. En cas de doute cherchez des conseils professionnels. On peut visser le miroir au panneau si on a envie – en ce cas-là, servez-vous des installations et des outils qui conviennent. Il faut beaucoup de colle/ruban pour que le miroir ne se tord pas.
5. Enlevez le film protecteur.

14. Soin et Entretien

- Nettoyage: Essuyez le miroir en vous servant d'un chiffon légèrement humecté ou un chiffon à poussière et de l'eau savonneuse vraiment douce. N'utilisez jamais des détachants abrasifs, de l'alcool, des solvants ou du désinfectant. Sinon on risque d'endommager le miroir.
- Evitez des objets pointus et tranchants.

15. En cas de problèmes

Ne s'applique pas



(painéis espelhados com colunas de água)

1. Nome do Produto

Painel Espelhado

2. Código do Produto

11160 – à medida
13112 – 175 x 100cm
14892 – 70 x 124cm
14893 – 80 x 150cm
14894 – 130 x 175cm
16793 – 150 x 175cm

3. Cor

Não aplicável

4. Breve Descrição

Use-os com uma coluna de água para obter o efeito de 4 colunas pelo preço de uma!

5. Conteúdo

- 1 x painel
- 1 x espelho de acrílico

6. Estimulação Snoezelen®

- Visão

7. Melhor Utilização

Em paredes planas atrás de tubos de bolha ou de piscinas de bolas.

8. Compatibilidade com Produtos Rompa®

ROMPA® oferece uma extensa gama de espelhos. Visite www.rompa.com para mais informações.

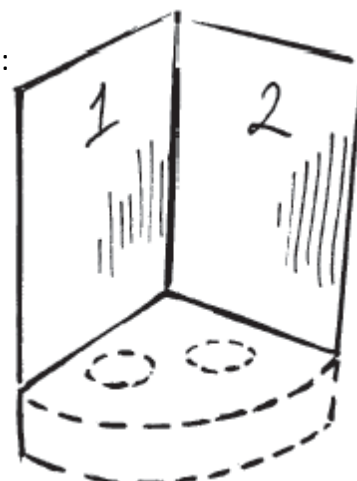
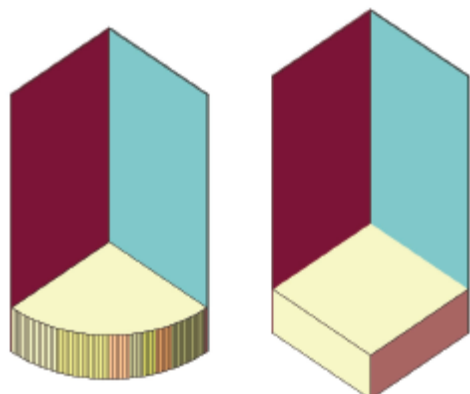
9. Começar

- Os painéis devem ser fixados na parede.
- Cole os painéis espelhados ao quadro com cola para espelhos de acrílico.
- Remova o filme protetor.

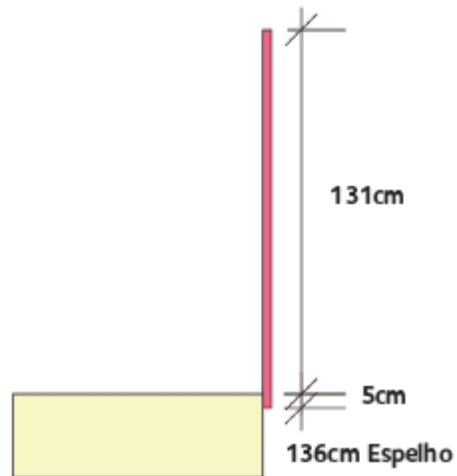
10. Descrição Detalhada

Use-os com uma coluna de água para obter o efeito de 4 colunas pelo preço de uma! Estes painéis de acrílico são muito mais seguros do que os de vidro e fixam-se à parede, desde o cimo de uma base almofadada, com acessórios para espelhos normais. Cada painel está provido de uma placa de madeira do mesmo tamanho que se fixa à parede para ter a certeza de que o espelho não parte. Quando colocados junto a colunas de água, a sua altura deverá ser 250 mm menor do que a da coluna mais alta e a largura deverá ser igual à da base almofadada.

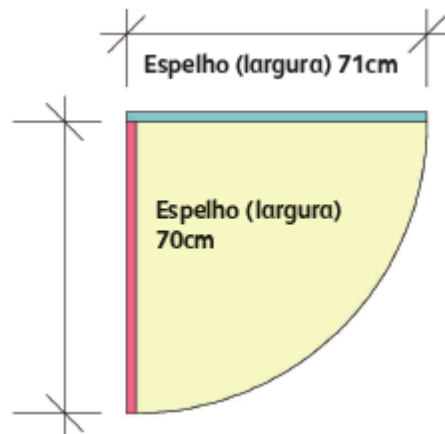
Utilizações sugeridas de dois painéis com uma plataforma almofadada:



Posição do espelho logo abaixo da plataforma almofadada:



Pode desejar comprar um espelho um centímetro mais largo do que o outro, para permitir que o espelho menor possa ser empurrado para cima contra a maior, uma para criar uma largura de espelho igual em ambos os lados:



Existem soluções prontas a utilizar, a informação abaixo vai ajudá-lo a escolher os espelhos que complementam a sua plataforma almofadada.

1m Coluna de Água (111 altura total)

Plataformas almofadadas		Espelhos	
Código	Tamanho	1	2
14896	70 x 70 x 30cm	70 x 86cm	71 x 86cm
14897, 19060	80 x 80 x 30cm	80 x 86cm	81 x 86cm
19061	100 x 100 x 30cm	100 x 86cm	101 x 86cm
14898, 19062	110 x 110 x 30cm	110 x 86cm	111 x 86cm
14899	130 x 130 x 30cm	130 x 86cm	131 x 86cm

1.5m Coluna de Água (161 altura total)

Plataformas almofadadas		Espelhos	
Código	Tamanho	1	2
14896	70 x 70 x 30cm	70 x 136cm	71 x 136cm
14897, 19060	80 x 80 x 30cm	80 x 136cm	81 x 136cm
19061	100 x 100 x 30cm	100 x 136cm	101 x 136cm
14898, 19062	110 x 110 x 30cm	110 x 136cm	111 x 136cm
14899	130 x 130 x 30cm	130 x 136cm	131 x 136cm

1.75m Coluna de Água (186 altura total)

Plataformas almofadadas		Espelhos	
Código	Tamanho	1	2
14896	70 x 70 x 30cm	70 x 161cm	71 x 161cm
14897, 19060	80 x 80 x 30cm	80 x 161cm	81 x 161cm
19061	100 x 100 x 30cm	100 x 161cm	101 x 161cm
14898, 19062	110 x 110 x 30cm	110 x 161cm	111 x 161cm
14899	130 x 130 x 30cm	130 x 161cm	131 x 161cm

2m Coluna de Água (211 altura total)

Plataformas almofadadas		Espelhos	
Código	Tamanho	1	2
14896	70 x 70 x 30cm	70 x 186cm	71 x 186cm
14897, 19060	80 x 80 x 30cm	80 x 186cm	81 x 186cm
19061	100 x 100 x 30cm	100 x 186cm	101 x 186cm
14898, 19062	110 x 110 x 30cm	110 x 186cm	111 x 186cm
14899	130 x 130 x 30cm	130 x 186cm	131 x 186cm

11. Segurança

- Supervisione a utilização deste produto.

12. Especificações Técnicas

Acrílico

13. Instalação

1. Tenha em atenção quando instalar os espelhos acrílicos, porque podem estragar facilmente caso sejam mal instalados.
2. Os painéis espelhados devem ser instalados atrás das colunas de água e da plataforma almofadada. O espelho deve ficar 250mm acima da altura da coluna.
3. Os painéis devem ser fixados na parede, o quadro fornecido deve ser fixado na parede com parafusos.
4. Cole os painéis espelhados ao quadro com cola para espelhos de acrílico. Estes não devem ser aparafusados. Não deve utilizar uma cola qualquer, para não danificar o espelho.
5. Remova o filme protetor.

14. Cuidado e Manutenção

- Limpeza: Limpe com um pano húmido, ou com um pano seco e água ensaboada. Não utilize produtos de limpeza abrasivos, desinfetante, solventes ou álcool como estes irão arranhar os espelhos.
- Mantenha objetos cortantes e pontiagudos longe do espelho.

15. Resolução de Problemas

Não aplicável